




Dell™ Inspiron™ 518/519 服务手册

- [技术概览](#)
- [开始之前](#)
- [卸下主机盖](#)
- [装回前面板](#)
- [更换内存模块](#)
- [更换 PCI/PCI Express 卡](#)
- [更换驱动器](#)
- [更换风扇](#)
- [更换正面输入输出面板](#)
- [更换处理器](#)
- [更换系统板](#)
- [更换电源设备](#)
- [更换电池](#)
- [装回主机盖](#)
- [系统设置程序](#)

型号: DCMF

注、注意和警告

-  **注：**“注”表示可以帮助您更好地使用计算机的重要信息。
-  **注意：**“注意”表示可能会损坏硬件或导致数据丢失，并告诉您如何避免此类问题。
-  **警告：**“警告”表示可能会造成财产损失、人身伤害甚至死亡。

本说明文件中的信息如有更改，恕不另行通知。
© 2008 Dell Inc. 版权所有，翻印必究。

未经 Dell Inc. 书面许可，严禁以任何形式进行复制。

本文中使用的商标：Dell、DELL 徽标和 Inspiron 是 Dell Inc. 的商标；AMD 是 Advanced Micro Devices Inc. 的商标；Microsoft 和 Windows 是 Microsoft Corporation 在美国和/或其它国家/地区的商标或注册商标。

本说明文件中提及的其它商标和产品名称是指拥有相应商标和产品名称的公司或其制造的产品。Dell Inc. 对其它公司的商标和产品名称不拥有任何所有权。

2008 年 5 月 Rev. A00

[返回目录页面](#)

开始之前

Dell™ Inspiron™ 518/519 服务手册

- [技术规格](#)
- [建议的工具](#)
- [关闭计算机](#)
- [安全说明](#)

本章介绍了卸下和安装计算机中组件的步骤。除非另有说明，否则将认为在执行每个步骤时均满足下列条件：

- 1 您已经执行了[关闭计算机](#)和[安全说明](#)中的步骤。
- 1 您已经阅读了计算机附带的安全信息。
- 1 可以通过以相反顺序执行拆卸步骤来装回组件或安装单独购买的组件。

技术规格

有关计算机技术规格的信息，请参阅计算机附带的《[快速参考指南](#)》或参阅 Dell 支持 Web 站点：support.dell.com

建议的工具

执行本说明文件中的步骤可能需要使用小型 2 号梅花槽螺丝刀。

关闭计算机

🔍 **注意：**为避免丢失数据，请在关闭计算机之前保存并关闭所有打开的文件，并退出所有打开的程序。

1. 关闭操作系统。
2. 确保计算机和所有连接的设备均已关闭。如果关闭操作系统时，计算机和连接的设备未自动关闭，请按住电源按钮 4 秒钟左右直至计算机和连接的设备关闭。

安全说明

遵循以下安全原则有助于防止您的计算机受到潜在损坏，并有助于确保您的人身安全。

⚠️ **警告：**拆装计算机内部组件之前，请阅读计算机附带的安全信息。有关其它安全最佳实践的信息，请参阅 www.dell.com/regulatory_compliance 上的管制遵循主页。

🔍 **注意：**只有经认证的维修技术人员才能维修您的计算机。未经 Dell™ 授权的维修所造成的损坏不在保修范围之内。

🔍 **注意：**断开电缆连接时，请握住电缆连接器或其推拉卡舌将其拔出，而不要拉扯电缆。某些电缆的连接器带有锁定卡舌；如果要断开此类电缆的连接，请先向内按压锁定卡舌，然后再断开电缆。拔出连接器时，请保持连接器水平对齐以免弄弯连接器插针。此外，连接电缆之前，请确保两个连接器的朝向正确并对齐。

🔍 **注意：**为避免损坏计算机，请在开始拆装计算机内部组件之前执行以下步骤。

1. 确保工作表面平整和清洁，以防止刮伤计算机外壳。
2. 关闭计算机（请参阅[关闭计算机](#)）。
3. 断开计算机上连接的所有电话线或网络电缆。
4. 断开计算机和所有连接的设备与各自电源插座的连接。
5. 系统未插电时按住电源按钮可以导去系统板上的残留电量。

🔍 **注意：**触摸计算机内部任何组件之前，请先触摸未上漆的金属表面（例如计算机背面的金属），以导去身上的静电。操作过程中，请不时触摸未上漆的金属表面，以导去可能损坏内部组件的静电。

[返回目录页面](#)

[返回目录页面](#)

更换 PCI/PCI Express 卡

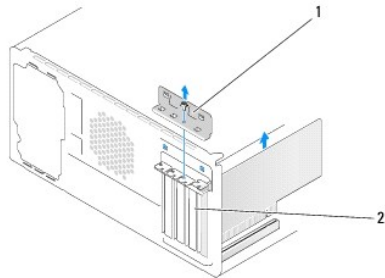
Dell™ Inspiron™ 518/519 服务手册

- [卸下 PCI/PCI Express 卡](#)
- [安装 PCI/PCI Express 卡](#)
- [装回插卡固定支架](#)
- [卸下或安装 PCI/PCI Express 卡后配置计算机](#)

警告： 拆装计算机内部组件之前，请阅读计算机附带的的信息。有关其它安全最佳实践的信息，请参阅 www.dell.com/regulatory_compliance 上的管制遵循主页。

卸下 PCI/PCI Express 卡

1. 请按照[开始之前](#)中的步骤进行操作。
2. 从操作系统中卸载该插卡的驱动程序和软件。有关详情，请参阅《[快速参考指南](#)》。
3. 卸下主机盖。请参阅[卸下主机盖](#)。
4. 拧下固定插卡固定支架的螺钉。




1	插卡固定支架	2	填充挡片
---	--------	---	------

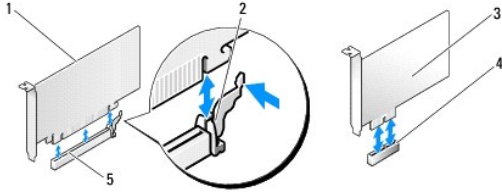
5. 将插卡固定支架提起，并放置在安全的地方。
6. 如果有必要，请断开连接至插卡的所有电缆。
 - 1 对于 PCI 卡，请拿住插卡的顶部边角，将其从连接器中取出。
 - 1 对于 PCI Express 卡，拉动固定卡舌，拿住插卡的顶部边角，将其从连接器中取出。
7. 如果要更换现有的插卡，请转至[安装 PCI/PCI Express 卡](#)中的[步骤 6](#)。
8. 在闲置的插卡插槽开口处安装填充挡片。
注意： 您必须在闲置的插卡插槽开口处安装填充挡片，以维持计算机的 FCC 认证。挡片还可以防止灰尘和污物进入计算机。
9. 装回插卡固定支架。请参阅[装回插卡固定支架](#)。
10. 装回主机盖，将计算机和设备与电源插座重新连接，然后将其打开。
11. 要完成拆卸过程，请参阅[卸下或安装 PCI/PCI Express 卡后配置计算机](#)。

安装 PCI/PCI Express 卡

1. 请按照[开始之前](#)中的步骤进行操作。
2. 卸下主机盖。请参阅[卸下主机盖](#)。

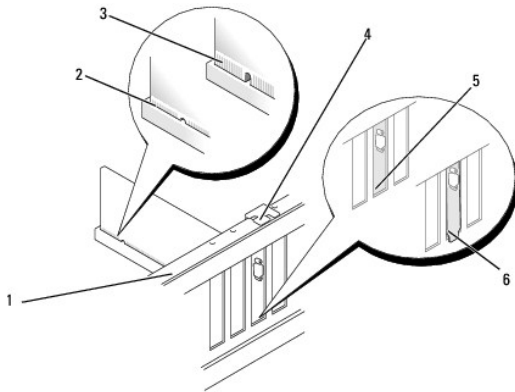
- 拧下固定插卡固定支架的螺钉。
 - 将插卡固定支架提起，并放置在安全的地方。
 - 卸下填充挡片以空出插卡插槽开口。
 - 准备插卡以便进行安装。
- 有关配置插卡、进行内部连接或为计算机自定义插卡的信息，请参阅插卡附带的说明文件。
- 将插卡与连接器对齐。

 **注：**如果您要将 PCI Express 卡安装到 x16 连接器中，请确保将固定槽与固定卡舌对齐。




1	PCI Express x16 卡	2	固定卡舌
3	PCI Express x1 卡	4	PCI Express x1 卡插槽
5	PCI Express x16 卡插槽		

- 将插卡放在连接器中并稳固地向下按压。确保插卡已在插槽中完全就位。



1	定位杆	2	完全就位的插卡
3	未完全就位的插卡	4	定位导柱
5	在插槽内的支架	6	在插槽外的支架

- 装回插卡固定支架。请参阅[装回插卡固定支架](#)。

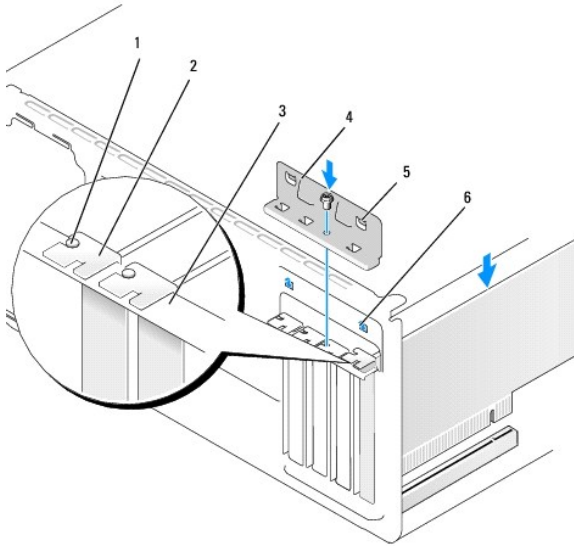
 **注意：**切勿将插卡电缆布置在插卡上方或后面。将电缆布置在插卡上方会妨碍主机盖的正确闭合，或者对设备造成损坏。

- 将相应的电缆连接至插卡。
有关插卡电缆连接的信息，请参阅插卡说明文件。
- 装回主机盖，将计算机和设备与电源插座重新连接，然后将其打开。
- 要完成安装，请参阅[卸下或安装 PCI/PCI Express 卡后配置计算机](#)。

装回插卡固定支架

装回插卡固定支架并确保：

- 1 导入夹与导入槽口对齐。
- 1 所有插卡和填充挡片的顶端均与定位杆齐平。
- 1 插卡或填充挡片顶端的槽口卡在定位导柱上。



1 定位导柱	2 填充挡片
3 定位杆	4 插卡固定支架
5 导入夹 (2 个)	6 导入槽口 (2 个)

卸下或安装 PCI/PCI Express 卡后配置计算机

注：有关连接器位置的信息，请参阅《快速参考指南》。有关安装插卡的驱动程序和软件的信息，请参阅插卡附带的说明文件。

	已安装	已卸下
声卡	<ol style="list-style-type: none"> 1. 进入系统设置程序 (请参阅系统设置程序) 2. 转至 Integrated Peripherals (集成外围设备) 并选择 Onboard Audio Controller (机载音频控制器)，然后将设置更改为 Disabled (禁用)。 3. 将外部音频设备连接至声卡连接器。 	<ol style="list-style-type: none"> 1. 进入系统设置程序 (请参阅系统设置程序) 2. 转至 Integrated Peripherals (集成外围设备) 并选择 Onboard Audio Controller (机载音频控制器)，然后将设置更改为 Enabled (启用)。 3. 将外部音频设备连接至计算机的背面板连接器。
网卡	<ol style="list-style-type: none"> 1. 进入系统设置程序 (请参阅系统设置程序) 2. 转至 Integrated Peripherals (集成外围设备) 并选择 Onboard LAN Controller (机载 LAN 控制器)，然后将设置更改为 Disabled (禁用)。 3. 将网络电缆连接至网卡连接器。 	<ol style="list-style-type: none"> 1. 进入系统设置程序 (请参阅系统设置程序) 2. 转至 Integrated Peripherals (集成外围设备) 并选择 Onboard LAN Controller (机载 LAN 控制器)，然后将设置更改为 Enabled (启用)。 3. 将网络电缆连接至集成网络连接器。

[返回目录页面](#)

[返回目录页面](#)

更换电池

Dell™ Inspiron™ 518/519 服务手册

警告： 拆装计算机内部组件之前，请阅读计算机附带的的信息。有关其它安全最佳实践的信息，请参阅 www.dell.com/regulatory_compliance 上的管制遵循主页。

警告： 如果新电池安装不正确，可能会引起爆炸。请仅使用制造商建议的相同或同类的电池进行更换，按照制造商的说明处理废旧电池。

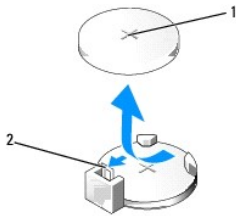
1. 记录系统设置程序（请参阅[系统设置程序](#)）中的所有屏幕信息，以便在[步骤 10](#) 中恢复正确设置。

2. 请按照[开始之前](#)中的步骤进行操作。

3. 卸下主机盖（请参阅[卸下主机盖](#)）。

4. 找到电池槽（请参阅[系统板组件](#)）。

注意： 如果使用钝物将电池撬出电池槽，请当心不要使钝物触碰到系统板。在尝试撬出电池之前，请确保将钝物插入电池和电池槽之间。否则，可能由于撬出电池槽或破坏系统板上的电路而损坏系统板。

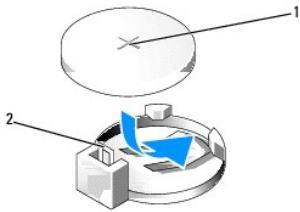


1 电池（正极面）	2 电池释放拉杆
-----------	----------

5. 小心地按压电池释放拉杆使其脱离电池，电池将弹出。

6. 从系统中取出电池并妥善处理。

7. 将新电池放入电池槽（标有“+”的一面朝上），然后将其卡入到位。



1 电池（正极面）	2 电池释放拉杆
-----------	----------

8. 装回主机盖（请参阅[装回主机盖](#)）。

9. 将计算机和设备连接至电源插座，然后将它们打开。

10. 进入系统设置程序（请参阅[系统设置程序](#)），恢复在[步骤 1](#) 中记录的设置。

[返回目录页面](#)

[返回目录页面](#)

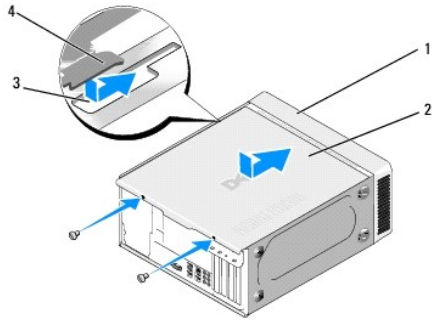
装回主机盖

Dell™ Inspiron™ 518/519 服务手册

警告： 拆装计算机内部组件之前，请阅读计算机附带的的信息。有关其它安全最佳实践的信息，请参阅 www.dell.com/regulatory_compliance 上的管制遵循主页。

警告： 请勿在卸下任何护盖（包括主机盖、前面板、填充挡片和前面板插件等）的情况下操作设备。

1. 确保所有电缆均已连接，并已整理好。
2. 确保未将任何工具或多余的部件遗留在计算机内部。
3. 将主机盖底部的卡舌与位于计算机边缘的插槽对齐。
4. 向下按压主机盖并将其滑向计算机正面，直到感觉主机盖已稳固安装。
5. 确保主机盖正确就位。
6. 使用螺丝刀将固定主机盖的两颗螺丝装回并拧紧。



1	计算机正面	2	主机盖
3	插槽	4	主机盖卡舌

7. 将计算机翻转到竖直向上的位置。

注意： 确保系统通风孔均未堵塞。堵塞通风孔会引起严重的散热问题。

8. 将计算机和设备连接至电源插座，然后将它们打开。

[返回目录页面](#)

[返回目录页面](#)

卸下主机盖

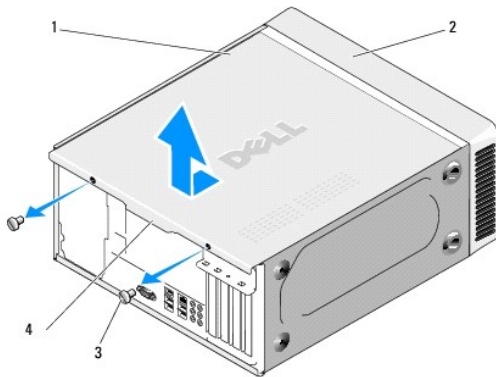
Dell™ Inspiron™ 518/519 服务手册

警告： 拆装计算机内部组件之前，请阅读计算机附带的的信息。有关其它安全最佳实践的信息，请参阅 www.dell.com/regulatory_compliance 上的管制遵循主页。

警告： 为防止可能发生的触电、被转动的风扇叶片划伤或其它意外伤害，请务必在卸下主机盖之前断开计算机与电源插座的连接。

注意： 请确保桌面上有足够的空间（至少 30 cm [1 ft]）放置计算机及从中卸下的主机盖。

1. 请按照[开始之前](#)中的步骤进行操作。
2. 将计算机侧面朝下放置，使主机盖朝上。
3. 打开挂锁（如果有）。
4. 拧松两颗指旋螺钉。



1	主机盖	2	计算机正面
3	指旋螺钉（2 颗）	4	护盖扣

5. 将护盖扣向计算机背面拉以松开护盖。
6. 将护盖放在安全的地方。

要装回主机盖，请参阅[装回主机盖](#)。

[返回目录页面](#)

[返回目录页面](#)

更换处理器

Dell™ Inspiron™ 518/519 服务手册

- [卸下处理器](#)
- [安装处理器](#)

警告： 拆装计算机内部组件之前，请阅读计算机附带的安全信息。有关其它安全最佳实践的信息，请参阅 www.dell.com/regulatory_compliance 上的管制遵循主页。

注意： 除非您熟悉硬件的卸下和装回步骤，否则请勿执行以下步骤。错误地执行这些步骤可能会损坏系统板。有关技术服务，请参阅《快速参考指南》。

卸下处理器

1. 请按照[开始之前](#)中的步骤进行操作。
2. 卸下主机盖（请参阅[卸下主机盖](#)）。

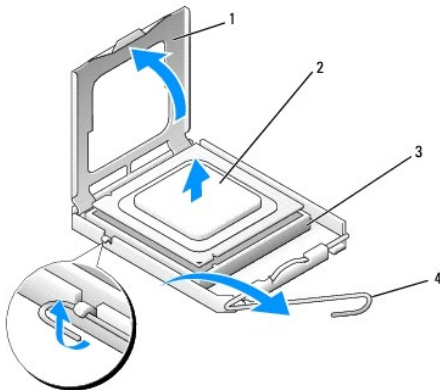
警告： 尽管有塑料罩，正常运行期间散热器部件仍可能会很热。在您触摸该部件之前，请确保有足够的时间使其冷却。

3. 断开系统板上 ATX_POWER 和 ATX_CPU 连接器（请参阅[系统板组件](#)）电源电缆的连接。
4. 从计算机卸下处理器风扇和散热器部件（请参阅[更换处理器风扇和散热器部件](#)）。

注： 除非新处理器需要新的散热器，否则更换处理器后重新使用原来的散热器部件。

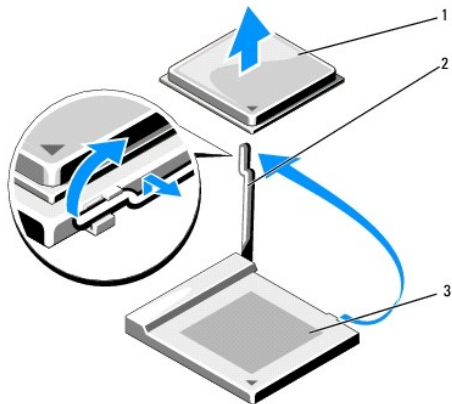
5. 向下按压并向外推动释放拉杆。以将其从固定它的卡舌上松开。
6. 打开处理器护盖（如果有）。

Dell™ Inspiron™ 518



1	处理器护盖	2	处理器
3	插槽	4	释放拉杆

Dell Inspiron 519



1	处理器	2	释放拉杆
3	插槽		

⚠ **注意：**更换处理器时，请勿触摸插槽中的任何插针或使任何物体落到插槽中的插针上。

7. 向上提起处理器将其从插槽中取出，然后将其放在安全并稳固的地方。

使释放拉杆展开至释放位置，以便插槽中可以放入新处理器。

安装处理器

⚠ **注意：**触摸计算机背面未上漆的金属表面，以导去身上的静电。

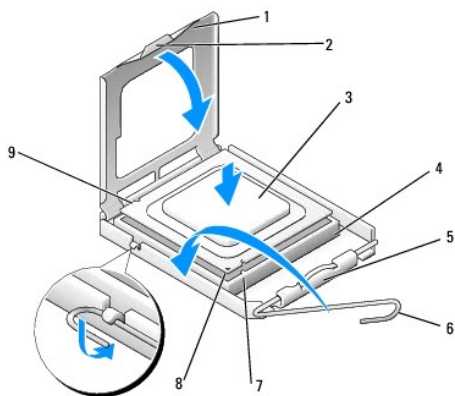
⚠ **注意：**您必须将处理器正确放入插槽中，以避免在打开计算机后永久损坏处理器和计算机。

1. 请按照[开始之前](#)中的步骤进行操作。

2. 打开新处理器的包装时，请小心，不要触摸处理器的底部。

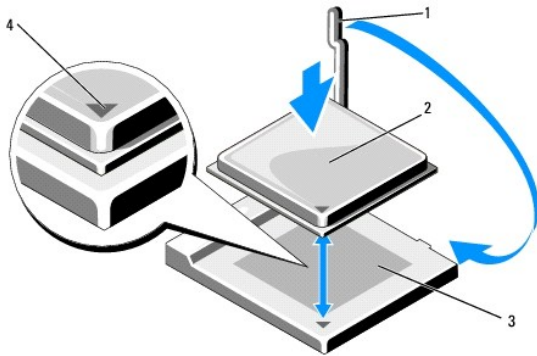
⚠ **注意：**插槽插针是非常精密的。为避免损坏，请确保处理器与插槽正确对齐，并且在安装处理器时不要用力过大。小心不要触摸或弄弯系统板上的插针。

Dell Inspiron 518



1	处理器护盖	2	卡舌
3	处理器	4	处理器插槽
5	中心护盖门锁	6	释放拉杆
7	前面定位槽口	8	处理器插针 1 指示灯
9	后面定位槽口		

Dell Inspiron 519



1	释放拉杆	2	处理器
3	插槽	4	处理器插针 1 指示灯

3. 如果插槽上的释放拉杆没有完全展开，请将其移到完全展开位置。
4. 对于 Inspiron 518，将处理器的前面和后面定位槽口与插槽的前面和背面定位槽口的方向对齐。
5. 将处理器与插槽的插针 1 边角对齐。

👉 **注意：** 为避免损坏，请确保处理器与插槽正确对齐，并且在安装处理器时不要用力过大。

6. 轻轻地处理器放到插槽中，并确保处理器在插槽中放置正确。
7. 处理器在插槽中完全就位后，合上处理器护盖。
确保将处理器护盖上的卡舌放置在插槽上中心护盖闩锁的下面。
8. 向插槽方向转回插槽释放拉杆并将其卡入到位，以固定处理器。
9. 除去散热器底部的导热油脂。

👉 **注意：** 确保涂抹新的导热油脂。新的导热油脂对于确保足够的热结合非常关键，这是获得最佳处理器操作所必需的。

10. 将新的导热油脂涂抹到处理器的顶部。
11. 安装处理器风扇和散热器部件（请参阅[更换处理器风扇和散热器部件](#)）。

👉 **注意：** 请确保处理器风扇和散热器部件正确就位并固定。

12. 装回主机盖（请参阅[装回主机盖](#)）。
13. 将计算机和设备连接至电源插座，然后将它们打开。

[返回目录页面](#)

更换驱动器

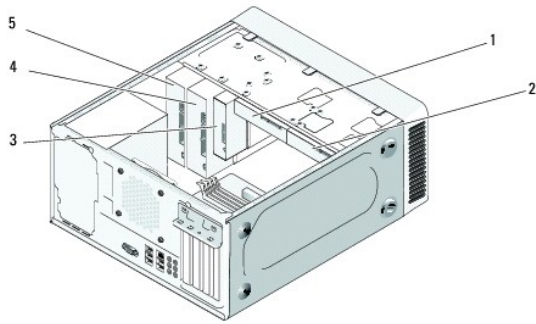
Dell™ Inspiron™ 518/519 服务手册

- [更换硬盘驱动器](#)
- [更换 CD/DVD 驱动器](#)
- [更换介质卡读取器](#)
- [卸下 FlexBay 可拆卸金属板](#)
- [装回驱动器面板插件](#)

警告： 拆装计算机内部组件之前，请阅读计算机附带的的信息。有关其它安全最佳实践的信息，请参阅 www.dell.com/regulatory_compliance 上的管制遵循主页。

注： 此系统不支持 IDE 设备。

注： 3.5 英寸介质卡读取器与硬盘驱动器托盘不可互换。



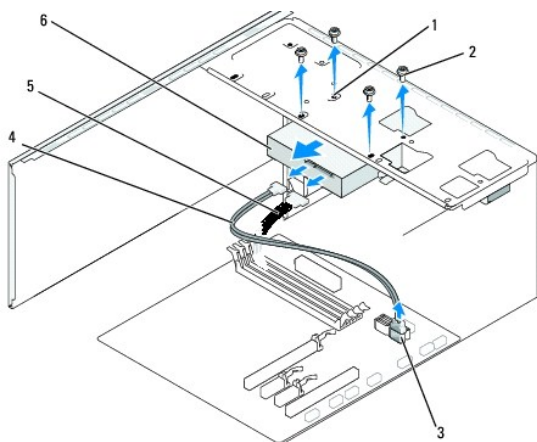
1	硬盘驱动器	2	可选的硬盘驱动器
3	介质卡读取器	4	可选的 CD 或 DVD 驱动器
5	CD 或 DVD 驱动器		

更换硬盘驱动器

注意： 如果要更换包含需要保留的数据的硬盘驱动器，请在开始此步骤之前备份文件。

1. 请按照[开始之前](#)中的步骤进行操作。
2. 卸下主机盖（请参阅[卸下主机盖](#)）。
3. 将电源电缆和数据电缆从驱动器中断开。

注： 如果此时不想装回硬盘驱动器，请断开数据电缆另一端与系统板的连接，并将其放在一旁。您可以稍后使用数据电缆安装硬盘驱动器。



1	硬盘驱动器托架中的螺孔（4 个）	2	螺钉（4 颗）
3	系统板连接器（任何可用的连接器 SATA0 - SATA3）	4	串行 ATA 数据电缆
5	电源电缆	6	硬盘驱动器

4. 拧下将硬盘驱动器固定到机箱的四颗螺钉。

注意： 请确保卸下或装回硬盘驱动器时不会划伤硬盘电路板。

5. 将驱动器从计算机的前端滑出。

6. 如果您要更换驱动器或安装新驱动器，请查阅驱动器的说明文件，验证驱动器的配置是否适合您的计算机。

7. 将硬盘驱动器滑入硬盘驱动器托架中。

8. 将硬盘驱动器中的四个螺孔与硬盘驱动器托架中的螺孔对齐。

9. 将四颗螺钉装回并拧紧，以将硬盘驱动器固定到机箱。

10. 将电源电缆和数据电缆连接至驱动器。

11. 请确保所有电缆均已正确连接并稳固就位。

12. 装回主机盖（请参阅[装回主机盖](#)）。

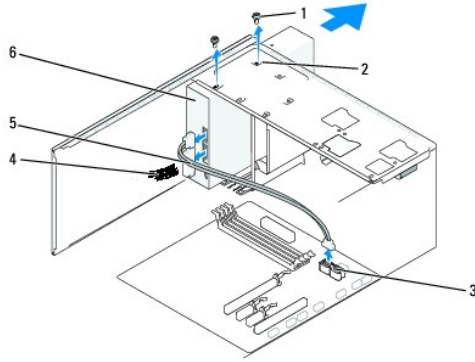
13. 将计算机和设备连接至电源插座，然后将它们打开。

更换 CD/DVD 驱动器

1. 请按照[开始之前](#)中的步骤进行操作。

2. 卸下主机盖（请参阅[卸下主机盖](#)）。

3. 卸下前面板（请参阅[装回前面板](#)）。



1	客户定制螺钉 (2 颗)	2	CD/DVD 驱动器托架中的螺孔	3	系统板连接器 (任何可用的连接器 SATA0 — SATA3)
4	电源电缆	5	数据电缆	6	CD/DVD 驱动器

4. 从驱动器背面断开电源电缆和 CD/DVD 驱动器数据电缆的连接。

注： 如果您要卸下计算机中唯一的 CD/DVD 驱动器，并且此时不装回该驱动器，请从系统板断开数据电缆的连接并将其放在一边。

5. 拧下将 CD/DVD 驱动器固定到机箱的两颗螺钉。

6. 将 CD/DVD 驱动器从计算机的前端滑出。

7. 如果您不要装回驱动器，请

- a. 装回驱动器面板插件 (请参阅[装回驱动器面板插件](#))。
- b. 移往[步骤 12](#)。

8. 轻轻地驱动器滑入到位。

9. 将 CD/DVD 驱动器中的螺孔与 CD/DVD 驱动器托架中的螺孔对齐。

10. 装回并拧紧将 CD/DVD 驱动器固定到机箱的两颗螺钉。

11. 将电源电缆和数据电缆连接至驱动器。

12. 装回前面板 (请参阅[装回前面板](#))。

13. 装回主机盖 (请参阅[装回主机盖](#))。

14. 将计算机和设备连接至各自的电源插座，然后将它们打开。

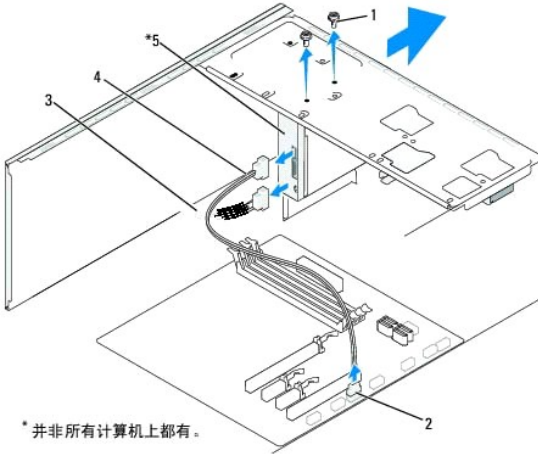
注： 如果安装了新驱动器，请查阅该驱动器附带的说明文件，取得有关安装驱动器运行所需的任何软件的说明。

更换介质卡读取器

1. 请按照[开始之前](#)中的步骤进行操作。

2. 卸下主机盖 (请参阅[卸下主机盖](#))。

3. 卸下前面板 (请参阅[装回前面板](#))。



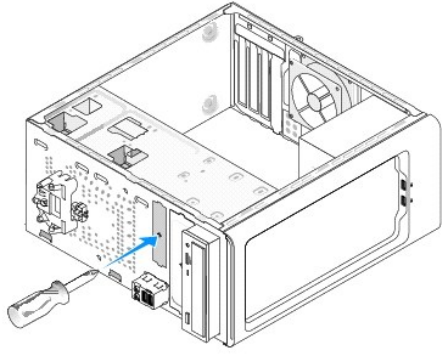
* 并非所有计算机上都有。

1	客户定制螺钉 (2 颗)	2	F_USB4 连接器	3	电源电缆
4	FlexBay USB 电缆	5	介质卡读取器		

4. 断开 FlexBay USB 电缆和电源电缆与介质卡读取器的背面和系统板上的内置 USB 连接器 (F_USB4) (请参阅[系统板组件](#)) 的连接。
5. 拧下固定介质卡读取器的两颗螺钉。
6. 将介质卡读取器从计算机的前端滑出。
7. 如果您不打算重新安装介质卡读取器, 请装回驱动器面板插件。请参阅[装回驱动器面板插件](#)。
8. 如果您要安装新的介质卡读取器, 请
 - a. 卸下驱动器面板插件 (请参阅[装回驱动器面板插件](#))。
 - b. 将介质卡读取器从其包装中取出。
9. 轻轻地介质卡读取器滑入到位, 使其位于 FlexBay 插槽中。
10. 将介质卡读取器中的螺孔与 FlexBay 中的螺钉对齐。
11. 拧紧两颗螺钉, 以固定介质卡读取器。

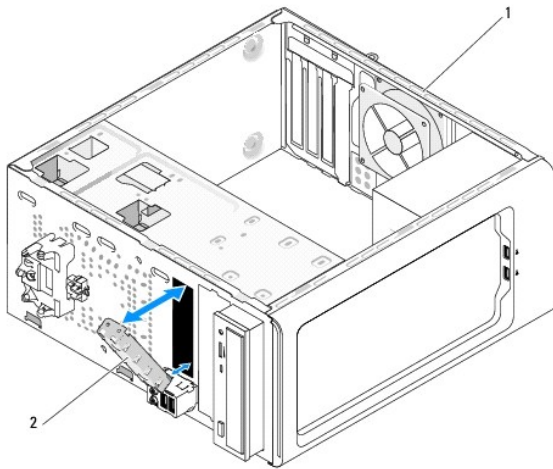
 **注:** 请确保先安装介质卡读取器, 然后再连接 FlexBay 电缆。
12. 将 FlexBay USB 电缆连接至介质卡读取器的背面和系统板上的内置 USB 连接器 (F_USB4) (请参阅[系统板组件](#))。
13. 装回前面板 (请参阅[装回前面板](#))。
14. 装回主机盖 (请参阅[装回主机盖](#))。
15. 将计算机和设备连接至电源插座, 然后将它们打开。

卸下 FlexBay 可拆卸金属板



将梅花槽螺丝刀的尖对准可拆卸金属板上的插槽，然后向外旋转螺丝刀以卸下金属板。

装回驱动器面板插件



1 计算机背面 2 驱动器面板插件（可选）

将驱动器面板插件沿着介质卡读取器闲置插槽的边缘对齐并推入面板插件。驱动器面板插件锁定到位。

注意：为遵守 FCC 规定，建议从计算机上卸下介质卡读取器时，将驱动器面板插件装回。

[返回目录页面](#)

[返回目录页面](#)

更换风扇

Dell™ Inspiron™ 518/519 服务手册

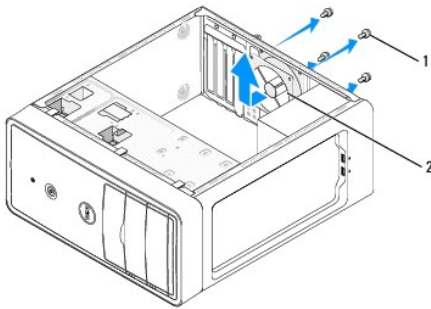
- [更换机箱风扇](#)
- [更换处理器风扇和散热器部件](#)

警告： 拆装计算机内部组件之前，请阅读计算机附带的安全信息。有关其它安全最佳实践的信息，请参阅 www.dell.com/regulatory_compliance 上的管制遵循主页。

警告： 为防止可能发生的触电、被转动的风扇叶片划伤或其它意外伤害，请务必在卸下主机盖之前断开计算机与电源插座的连接。

更换机箱风扇

注意： 卸下机箱风扇时，请勿触摸风扇叶片。这可能会损坏风扇。



1	螺钉 (4 颗)	2	机箱风扇
---	----------	---	------

1. 请按照[开始之前](#)中的步骤进行操作。
2. 卸下主机盖（请参阅[卸下主机盖](#)）。
3. 从系统板连接器（CHASSIS_FAN）断开机箱风扇电缆。
4. 拧下固定机箱风扇的四颗螺钉。
5. 将机箱风扇滑向计算机前部，然后将其提起。
6. 要安装机箱风扇，请将其向计算机后部滑到位。
7. 拧紧四颗螺钉以固定机箱风扇。
8. 将机箱风扇电缆连接至系统板连接器（CHASSIS_FAN）。
9. 装回主机盖（请参阅[装回主机盖](#)）。

更换处理器风扇和散热器部件

警告： 尽管有塑料罩，正常运行期间散热器风扇部件仍可能会很热。在您触摸该部件之前，请确保有足够的时间使其冷却。

注意： 卸下处理器风扇和散热器部件时，请勿触摸风扇叶片。这可能会损坏风扇。

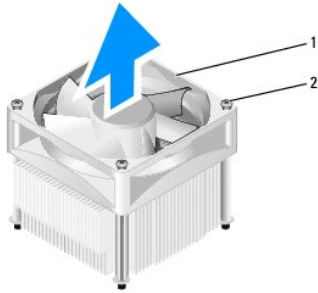
注意： 配有散热器的处理器风扇是一个整体装置。请勿尝试单独卸下风扇。

1. 请按照[开始之前](#)中的步骤进行操作。
2. 卸下主机盖（请参阅[卸下主机盖](#)）。


3. 断开处理器风扇电缆与系统板上 CPU_FAN 连接器的连接（请参阅[系统板组件](#)）。
4. 小心移开处理器风扇和散热器部件上方布置的所有电缆。
5. 根据您的计算机型号，按照以下说明更换处理器风扇和散热器部件：

Inspiron 518

- a. 拧松固定处理器风扇和散热器部件的四颗固定螺钉并将该部件竖直向上提起。



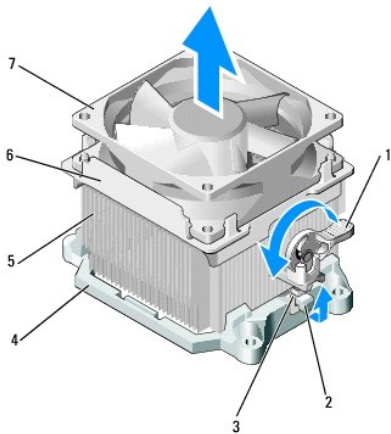
1	处理器风扇和散热器部件	2	固定螺钉（4 颗）
---	-------------	---	-----------

 **注：** 您计算机中的处理器风扇和散热器部件可能与上图所示的部件不完全相同。

- b. 要重新安装处理器风扇和散热器部件，请将处理器风扇和散热器部件上的固定螺钉与系统板上的四个金属螺孔突起对齐。
- c. 拧紧四颗固定螺钉。

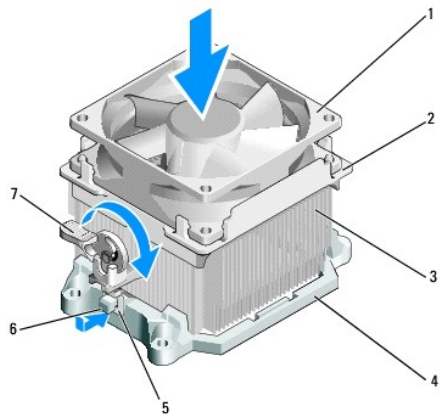
Inspiron 519

- a. 将夹紧杆逆时针方向转动 180 度以将夹紧扣从支架突起中松开。
- b. 向相反方向将夹紧扣从支架突起中释放。
- c. 将散热器部件轻轻向上转动，然后从计算机上卸下。将散热器部件顶部朝下放置，导热油脂朝上。



1	夹紧杆	2	支架突起	3	夹紧扣
4	支架	5	散热器	6	风扇护盖
7	风扇				

- d. 将散热器和风扇部件放回散热器部件支架。
- e. 确保两个夹紧扣与两个支架突起对齐。
- f. 将散热器风扇部件放置到位，然后将夹紧杆顺时针方向转动 180 度以固定散热器和风扇部件。



1	风扇	2	风扇护盖	3	散热器
4	支架	5	夹紧扣	6	支架突起
7	夹紧杆				

注：请确保处理器风扇和散热器部件正确就位并固定。

6. 将处理器风扇和散热器部件电缆连接至 CPU_FAN 系统板连接器（请参阅[系统板组件](#)）。
7. 装回主机盖（请参阅[装回主机盖](#)）。
8. 将计算机和设备连接至电源插座，然后将它们打开。

[返回目录页面](#)

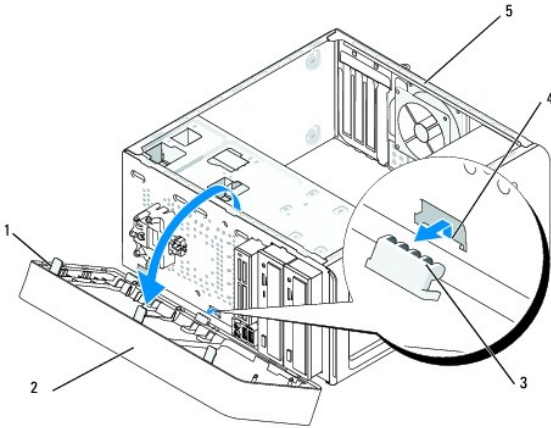
[返回目录页面](#)

装回前面板

Dell™ Inspiron™ 518/519 服务手册

警告： 拆装计算机内部组件之前，请阅读计算机附带的安全信息。有关其它安全最佳实践的信息，请参阅 www.dell.com/regulatory_compliance 上的管制遵循主页。

1. 请按照[开始之前](#)中的步骤进行操作。
2. 卸下主机盖（请参阅[卸下主机盖](#)）。



1	前面板把手（3 个）	2	前面板
3	前面板固定夹（3 个）	4	固定夹插件
5	计算机背面		

3. 一次拿住并提起一个前面板把手，以将其从计算机正面释放。
4. 旋转前面板并将其从计算机正面拉出，以将前面板固定夹从固定夹插件中释放。
5. 要重新安装前面板，请将前面板固定夹与固定夹插件对齐并将其插入其中。
6. 向计算机方向旋转前面板直至在计算机正面卡入到位。
7. 装回主机盖（请参阅[装回主机盖](#)）。

[返回目录页面](#)

[返回目录页面](#)

更换正面输入输出面板

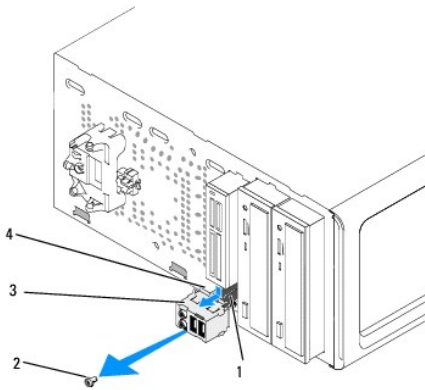
Dell™ Inspiron™ 518/519 服务手册

警告： 拆装计算机内部组件之前，请阅读计算机附带的的信息。有关其它安全最佳实践的信息，请参阅 www.dell.com/regulatory_compliance 上的管制遵循主页。

1. 请按照[开始之前](#)中的步骤进行操作。
2. 卸下主机盖（请参阅[卸下主机盖](#)）。
3. 卸下前面板（请参阅[装回前面板](#)）。
4. 卸下所有扩充卡（请参阅[更换 PCI/PCI Express 卡](#)）。

注意： 断开电缆连接之前请仔细记下每根电缆的布线路径，以便确保能正确地对电缆重新布线。不正确地布线或断开电缆连接可能导致计算机故障。

5. 断开所有从系统板连接至输入输出面板的电缆连接。
6. 拧下将输入输出面板固定到机箱的螺钉。
7. 小心地将现有的输入输出面板从计算机中卸下。



1 电缆	2 螺钉
3 输入输出面板	4 输入输出面板固定夹

8. 要安装新输入输出面板，请将输入输出面板固定夹对齐并滑入到输入输出面板固定夹插槽中。
9. 装回并拧紧将输入/输出面板固定至机箱的螺钉。
10. 将电缆重新连接至系统板。
11. 装回前面板（请参阅[装回前面板](#)）。
12. 装回主机盖（请参阅[装回主机盖](#)）。
13. 将计算机和设备连接至电源插座，然后将它们打开。

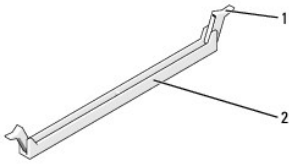
[返回目录页面](#)

更换内存模块

Dell™ Inspiron™ 518/519 服务手册

警告： 拆装计算机内部组件之前，请阅读计算机附带的的信息。有关其它安全最佳实践的信息，请参阅 www.dell.com/regulatory_compliance 上的管制遵循主页。

1. 请按照[开始之前](#)中的步骤进行操作。
2. 卸下主机盖（请参阅[卸下主机盖](#)）。
3. 在系统板上找到内存模块（请参阅[系统板组件](#)）。
4. 向外按压内存模块连接器两端的固定夹。



1 固定夹 2 内存模块连接器

5. 拿住并提起模块。

如果模块很难卸下，请轻轻地前后摇动模块以将其从连接器中卸下。

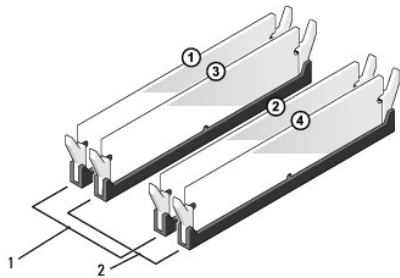
注意： 请勿安装 ECC 内存模块。

注意： 如果在内存升级过程中卸下了原装内存模块，请将它们与您的所有新模块分开放置（即使这些新模块是从 Dell™ 购买的）。如果可能，请勿将原始内存模块与新内存模块成对安装。否则计算机可能无法正常启动。建议的内存配置为：
在 DIMM 连接器 1 和 2 中安装一对匹配的内存模块，或
在 DIMM 连接器 1 和 2 中安装一对匹配的内存模块，在 DIMM 连接器 3 和 4 中也安装一对匹配的内存模块。

注： 如果混合安装 PC2-5300 (DDR2 667 MHz) 和 PC2-6400 (DDR2 800 MHz) 内存对，则它们将以所安装模块的最低速率运行。

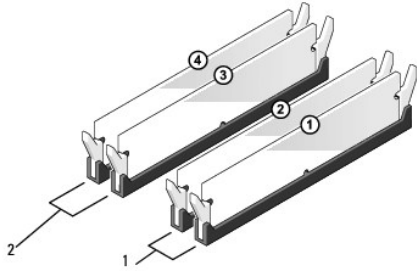
6. 根据您的计算机型号，请按照以下说明安装内存模块：

对于 Inspiron™ 518 — 请确保先在离处理器最近的连接器 DIMM 连接器 1 中安装单个内存模块，然后再在任何其它连接器中安装模块。



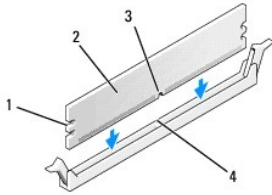
1 对 A: 连接器 DIMM_1 和 DIMM_2 中匹配的内存模块对 2 对 B: 连接器 DIMM_3 和 DIMM_4 中匹配的内存模块对

对于 Inspiron 519 — 请确保先在离处理器最远的连接器 DIMM 连接器 1 中安装单个内存模块，然后再在任何其它连接器中安装模块。



1 对 A: 连接器 DIMM1 和 DIMM2 中匹配的内存模块对 2 对 B: 连接器 DIMM3 和 DIMM4 中匹配的内存模块对

7. 将模块底部的槽口与连接器中的横档对齐。

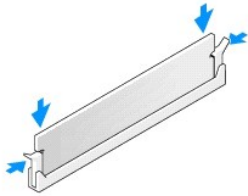


1	凹口 (2 个)	2	内存模块
3	槽口	4	横档

注意： 为避免损坏内存模块，请在模块两端均匀用力，将其竖直向下按入连接器。

8. 将模块插入连接器，直至其卡入到位。

如果模块插入正确，固定夹将会卡入模块两端的凹口。



9. 装回主机盖（请参阅[装回主机盖](#)）。

10. 将计算机和设备连接至电源插座，然后将它们打开。

11. 如果系统显示信息说明内存大小已更改，请按 <F1> 键继续。

12. 登录到计算机。

13. 在 Windows 桌面上的[我的电脑](#)图标上单击鼠标右键，然后单击[属性](#)。

14. 单击[常规](#)选项卡。

15. 要验证内存是否正确安装，请检查列出的内存 (RAM) 容量。

[返回目录页面](#)

[返回目录页面](#)

更换电源设备

Dell™ Inspiron™ 518/519 服务手册

警告： 拆装计算机内部组件之前，请阅读计算机附带的安全信息。有关其它安全最佳实践的信息，请参阅 www.dell.com/regulatory_compliance 上的管制遵循主页。

警告： 为防止可能发生的触电、被转动的风扇叶片划伤或其它意外伤害，请务必在卸下主机盖之前断开计算机与电源插座的连接。

1. 请按照[开始之前](#)中的步骤进行操作。

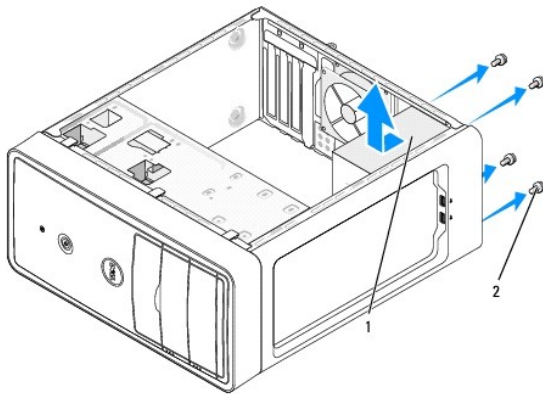
2. 卸下主机盖（请参阅[卸下主机盖](#)）。

注意： 断开电源设备电缆之前，请记下每个电源连接器的位置和 ID。

3. 顺着从电源设备引出的直流电源电缆，断开每根已连接的电源电缆。

注： 当您从系统板和驱动器拔出直流电源电缆时，请注意电缆在计算机的机箱卡舌下的走向。装回这些电缆时必须正确地布线，以免挤压电缆或使电缆折皱。

4. 拧下将电源设备连接到计算机机箱背面的四颗螺钉。



1	电源设备	2	螺钉（4 颗）
---	------	---	---------

5. 滑出电源设备并将其提出。

6. 将备用电源设备滑向计算机的背面。

警告： 没有装回并拧紧所有螺钉可能会导致触电，因为这些螺钉是系统接地的一个关键组成部分。

7. 装回并拧紧将电源设备固定到计算机机箱背面的所有螺钉。

注意： 在机箱卡舌下布置直流电源电缆。必须正确布线这些电缆，以防止损坏电缆。

8. 重新将直流电源电缆连接至系统板和驱动器。

注： 仔细检查所有的电缆连接以确保其已稳固连接。

9. 装回主机盖（请参阅[装回主机盖](#)）。

10. 将计算机和设备连接至电源插座，然后将它们打开。

[返回目录页面](#)

[返回目录页面](#)

更换系统板

Dell™ Inspiron™ 518/519 服务手册

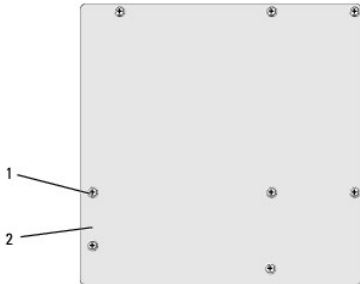
警告： 拆装计算机内部组件之前，请阅读计算机附带的信息。有关其它安全最佳实践的信息，请参阅 www.dell.com/regulatory_compliance 上的管制遵循主页。

注意： 除非您熟悉硬件的卸下和装回步骤，否则请勿执行以下步骤。错误地执行这些步骤可能会损坏系统板。有关技术服务，请参阅《快速参考指南》。

1. 请按照[开始之前](#)中的步骤进行操作。
2. 卸下主机盖（请参阅[卸下主机盖](#)）。
3. 卸下系统板上的所有添加式插卡（请参阅[更换 PCI/PCI Express 卡](#)）。

警告： 在正常运行期间，处理器散热器可能会变得很热。在您触摸散热器之前，请确保有足够的时间使其冷却。

4. 卸下处理器和散热器部件（请参阅[卸下处理器](#)）。
 5. 卸下内存模块（请参阅[更换内存模块](#)）并记下从每个内存插槽中卸下的内存模块，以便装回系统板后可以将内存模块安装到相同的位置。
- 注意：** 断开电缆连接之前请仔细记下每根电缆的布线路径和位置，以便确保能正确地重新布线。不正确地布线或断开电缆连接可能导致计算机故障。
6. 断开系统板上连接的所有电缆。
 7. 拧下系统板上的八颗螺钉。



1 螺钉 (8 颗)	2 系统板
------------	-------

8. 提起系统板并将其取出。

注意： 如果要更换系统板，请将备用系统板与现有系统板进行目测比较以确保您的部件正确。

注： 备用系统板上的某些组件和连接器可能与现有系统板上相应连接器的位置有所不同。


注： 备用系统板上的跳线设置出厂时已进行了预设。

9. 通过将系统板上的螺孔与机箱上的螺孔对齐来为系统板定向。
10. 装回八颗螺丝以将系统板固定至机箱。
11. 装回从系统板拔下的电缆。
12. 装回处理器和散热器部件（请参阅[安装处理器](#)）。

注意： 确保散热器部件正确就位并固定。

13. 将内存模块装回至相同位置（从中将其卸下）的内存插槽（请参阅[更换内存模块](#)）。

14. 装回系统板上的所有添加式插卡。
15. 装回主机盖（请参阅[装回主机盖](#)）。
16. 将计算机和设备连接至电源插座，然后将它们打开。
17. 请根据需要快擦写系统 BIOS。

 **注：**有关快擦写系统 BIOS 的信息，请参阅[快擦写 BIOS](#)。

[返回目录页面](#)

[返回目录页面](#)

系统设置程序


Dell™ Inspiron™ 518/519 服务手册


- [概览](#)
- [清除已忘记密码](#)
- [清除 CMOS 设置](#)
- [快捷写 BIOS](#)

概览

使用系统设置程序可以：


- 1 在您的计算机中添加、更改或卸下任何硬件之后更改系统配置信息
- 1 设置或更改用户可选择的选项，例如用户密码
- 1 读取当前内存容量或设置安装的硬盘驱动器的类型

 **注意：**除非您是高级计算机用户，否则请勿更改此程序的设置。某些更改会导致计算机运行不正常。

 **注：**使用系统设置程序之前，建议您记下系统设置程序屏幕信息以备将来参考。

进入系统设置程序

1. 打开（或重新启动）计算机。
2. 系统显示蓝色 DELL™ 徽标时，请等待系统显示 F2 键提示并立即按 <F2> 键。

 **注：**F2 键提示表示键盘已初始化。此提示的显示时间可能非常短，因此您必须等待它出现，然后按 <F2> 键。如果在出现提示之前按 <F2> 键，则此键操作无效。如果等待时间过长，系统已显示操作系统徽标，请继续等待直到看到 Microsoft® Windows® 桌面。然后关闭计算机（请参阅[关闭计算机](#)）并再试一次。

系统设置程序屏幕

系统设置程序屏幕显示了计算机的当前配置信息或可更改的配置信息。屏幕上的信息划分为三个区域：选项列表、活动选项字段和按键功能。


选项列表 — 此字段显示在系统设置程序窗口的上方。选项卡式选项包含了定义计算机配置的功能，包括已安装的硬件、节能和安全保护功能。

选项字段 — 此字段包含有关各选项的信息。在此字段中，您可以查看当前设置并对设置进行更改。使用右箭头键和左箭头键可以高亮度显示选项。按 <Enter> 键可以激活该选项。

帮助字段 — 此字段提供基于选定选项的上下文相关帮助。

按键功能 — 此字段显示在选项字段的下方，并列出了活动的系统设置程序字段中的按键及其功能。


系统设置程序选项 — Dell Inspiron™ 518

 **注：**系统可能不显示本节中列出的项目，也可能与列出的项目不完全相同，这取决于您的计算机和已安装的设备。

系统信息	
System (系统)	Inspiron 518
BIOS Info (BIOS 信息)	可以显示 BIOS 版本号和日期信息
Service Tag (服务标签)	可以显示计算机的服务标签
Asset Tag (资产标签)	可以显示计算机的资产标签（如果有）。
CPU Info (CPU 信息)	可以列出处理器总线速率、处理器 ID、时钟速率和二级高速缓存。
Memory Info (内存信息)	可以显示已安装的内存容量、内存速率、通道模式（双通道或单通道）和已安装的内存的类型。
标准 CMOS 功能	
Date/Time (日期/时间)	可以显示当前的日期和时间设置。日期以 mm dd:yy 格式显示，时间以 hh:mm:ss 格式显示。
SATA Info (SATA 信息)	可以显示系统中集成的 SATA 驱动器 (SATA-0、SATA-1、SATA-2、SATA-3、SATA-4、SATA-5)。
SATA HDD Auto-Detection (SATA HDD 自动检测)	可以自动检测连接硬盘驱动器的 SATA 连接器。
Capacity (容量)	所有 SATA 设备的组合安装容量。
Halt On (暂停)	所有错误：除键盘错误以外的所有错误（默认为 All, But Keyboard [除键盘错误以外的所有错误]）
高级 BIOS 功能	

CPU Feature (CPU 功能)	<ul style="list-style-type: none"> 1 限制 CPUID 的值 — 启用; 禁用 (默认为 Disabled [禁用]) 1 执行禁用位 — 启用; 禁用 (默认为 Enabled [启用]) 1 虚拟化技术 — 启用; 禁用 (默认为 Enabled [启用]) 1 内核多重处理 — 启用; 禁用 (默认为 Enabled [启用])
Boot Up NumLock (启动数码锁定)	开; 关 (默认为 On [开])
引导设备配置	
Removable Device Priority (可移动设备优先级)	用于设置可移动设备 (如 USB 软盘驱动器) 的设备优先级。根据已连接的可移动设备动态地更新显示的项目。
Hard Disk Boot Priority (硬盘引导优先级)	用于设置硬盘驱动器的设备优先级。根据已检测到的硬盘驱动器动态地更新显示的项目。
First Boot Device (第一引导设备)	可移动; 硬盘; CDROM; USB-CDROM; 传统 LAN; 禁用 (默认为 Removable [可移动])
Second Boot Device (第二引导设备)	可移动; 硬盘; CDROM; USB-CDROM; 传统 LAN; 禁用 (默认为 Hard disk [硬盘])
Third Boot Device (第三引导设备)	可移动; 硬盘; CDROM; USB-CDROM; 传统 LAN; 禁用 (默认为 CD-ROM)
Boot Other Device (引导其它设备)	启用; 禁用 (默认为 Disabled [禁用])
高级芯片组功能	
Init Display First (首先进行初始化显示)	PCI 插槽、机载 (默认为 PCI Slot [PCI 插槽])
Video Memory Size (视频内存大小)	1 MB; 8 MB (默认为 8 MB)
Integrated Peripherals (集成外围设备)	
USB Device Setting (USB 设备设置)	<ul style="list-style-type: none"> 1 USB 控制器 — 启用或禁用 (默认为 Enabled [启用]) 1 USB 操作模式 — 高速; 全速/低速 (默认为 High Speed [高速])
Onboard Audio Controller (机载音频控制器)	启用或禁用 (默认为 Enabled [启用])
Onboard LAN Controller (机载 LAN 控制器)	启用或禁用 (默认为 Enabled [启用])
Onboard LAN Boot ROM (机载 LAN 引导 ROM)	启用或禁用 (默认为 Disabled [禁用])
SATA Mode (SATA 模式)	IDE; RAID (默认为 IDE)
电源管理设置	
ACPI Suspend Type (ACPI 暂挂类型)	S1(P0S)、S3(STR) (默认为 S3[STR])
Remote Wake Up (远程唤醒)	开; 关 (默认为 On [开])
Auto Power On (自动开机)	启用; 禁用 (默认为 Disabled [禁用])
Auto Power On Date (自动开机日期)	0
Auto Power On Time (自动开机时间)	0:00:00
AC Recovery (交流电源恢复)	关; 开; 最后一次 (默认为 Off [关])

系统设置程序选项 — Dell Inspiron 519

 **注:** 系统可能不显示本节中列出的项目, 也可能与列出的项目不完全相同, 这取决于您的计算机和已安装的设备。

系统信息	
System (系统)	Inspiron 519
BIOS Info (BIOS 信息)	可以显示 BIOS 版本号和日期信息
Service Tag (服务标签)	可以显示计算机的服务标签
Asset Tag (资产标签)	可以显示计算机的资产标签 (如果有)。
CPU Info (CPU 信息)	可以列出处理器总线速率、处理器 ID、时钟速率和二级高速缓存。
Memory Info (内存信息)	可以显示已安装的内存容量、可用内存、内存速率、通道模式 (双通道或单通道) 和已安装的内存的类型。
标准 CMOS 功能	
Date/Time (日期/时间)	可以显示当前的日期和时间设置。日期以 mm dd:yy 格式显示, 时间以 hh:mm:ss 格式显示。
SATA Info (SATA 信息)	可以显示系统中集成的 SATA 驱动器 (SATA-0、SATA-1、SATA-2、SATA-3)
高级 BIOS 功能	
CPU Feature (CPU 功能)	<ul style="list-style-type: none"> 1 AMD™ 虚拟化 — 启用; 禁用 (默认为 Disabled [禁用]) 1 AMD Cool 'N' quiet 功能 — 启用; 禁用 (默认为 Enabled [启用]) 1 AMD Live! — 表示 AMD Live! 功能 是否可用
USB Device Setting (USB 设备设置)	高速; 全速/低速 (默认为 High Speed [高速])
引导设备配置	
Fast Boot (快速引导)	禁用; 启用 (默认为 Enabled [启用])
Numlock Key (数码锁定键)	开; 关 (默认为 On [开])
Keyboard Errors (键盘错误)	报告; 不报告 (默认为 Report [报告])
Removable Device Priority (可移动设备优先级)	用于设置可移动设备 (如 USB 软盘驱动器) 的设备优先级。根据已连接的可移动设备动态地更新显示的项目。
Hard Disk Boot Priority (硬盘引导优先级)	用于设置硬盘驱动器的设备优先级。根据已检测到的硬盘驱动器动态地更新显示的项目。
First Boot Device (第一引导设备)	可移动; 硬盘; CD/DVD; 禁用 (默认为 Removable [可移动])


Second Boot Device (第二引导设备)	可移动; CD/DVD; 硬盘驱动器; 禁用 (默认为 CD/DVD)
Third Boot Device (第三引导设备)	可移动; CD/DVD; 硬盘驱动器; 禁用 (默认为 Hard Drive [硬盘驱动器])
Boot Other Device (引导其它设备)	否; 是 (默认为 Yes [是])
高级芯片组功能	
Init Display First (首先进行初始化显示)	PCI-E 16X 插槽; PCI-E 1X 插槽; PCI 插槽; 机载 (默认为 PCI-E Slot [PCI-E 插槽])
UMA Frame Buffer Size (UMA 帧缓冲区大小)	自动; 32MB; 64MB; 128MB; 256MB; 512MB (默认为 Auto [自动])
Onboard Audio Controller (机载音频控制器)	自动; 禁用; 启用 (默认为 Enabled [启用])
Onboard LAN Controller (机载 LAN 控制器)	禁用; 启用 (默认为 Enabled [启用])
Onboard LAN Boot ROM (机载 LAN 引导 ROM)	禁用; 启用 (默认为 Disabled [禁用])
USB Device Setting (USB 设备设置)	<ul style="list-style-type: none"> 1 USB 控制器 — 启用或禁用 (默认为 Enabled [启用]) 1 USB 操作模式 — 高速; 全速/低速 (默认为 High Speed [高速])
电源管理设置	
ACPI Suspend Type (ACPI 暂挂类型)	S1(POS)、S3(STR) (默认为 S3[STR])
CIE Support (CIE 支持)	禁用; 启用 (默认为 Disabled [禁用])
Remote Wake Up (远程唤醒)	禁用; 启用 (默认为 Enabled [启用])
AC Recovery (交流电源恢复)	关; 开; 最后一次 (默认为 Off [关])
Auto Power On (自动开机)	启用; 禁用 (默认为 Disabled [禁用])
Auto Power On Date (自动开机日期)	每天; 0-30 (默认为日期)
Auto Power On Time (自动开机时间)	00:00:00-23:59:50 (以 hh:mm:ss 格式显示)
BIOS 安全保护功能	
Supervisor Password (管理员密码)	已安装的管理员的状态
User Password (用户密码)	已安装的用户的状态
Set Supervisor Password (设置管理员密码)	输入要用的管理员密码
User Access Level (用户访问级别)	无法访问; 只能查看; 受限; 完全访问 (预设为 View Only [只能查看])
Set User Password (设置用户密码)	输入要用的用户密码
Password Check (密码检查)	设置; 一直 (默认为 Setup [设置])
Clear User Password (清除用户密码)	按 Enter 键可以清楚用户密码

引导顺序

此功能使您可以更改设备的引导顺序。

引导选项

- 1 **Hard Drive (硬盘驱动器)** — 计算机将尝试从主硬盘驱动器进行引导。如果此驱动器上未安装操作系统, 计算机将生成错误信息。
- 1 **CD/DVD Drive (CD/DVD 驱动器)** — 计算机将尝试从 CD/DVD 驱动器进行引导。如果此驱动器中没有 CD/DVD, 或者 CD/DVD 中没有操作系统, 计算机将生成错误信息。
- 1 **USB Flash Device (USB 快读写设备)** — 将存储设备插入 USB 端口并重新启动计算机。当屏幕右上角显示 F12 = Boot Menu (F12 = 引导菜单) 时, 按 <F12> 键。BIOS 将检测该设备并将 USB 快读写选项添加至引导菜单。

 **注:** 要引导至 USB 设备, 则该设备必须是可引导设备。要确认设备是否可引导, 请查看设备说明文件。

更改用于当前引导的引导顺序

例如, 您可以使用此功能从 CD 驱动器引导计算机, 以便运行 **Drivers and Utilities** 介质上的 **Dell Diagnostics**, 但完成诊断测试后您希望从硬盘驱动器引导计算机。您还可以使用此功能将计算机重新启动计算机以引导至 USB 设备 (例如, USB 软盘驱动器或存储钥匙)。


1. 如果要引导至 USB 设备, 请将 USB 设备连接至 USB 连接器。
2. 打开 (或重新启动) 计算机。
3. 在屏幕右上角显示 F2 = Setup, F12 = Boot Menu (F2 = 设置, F12 = 引导菜单) 时, 按 <F12> 键。

如果等待时间过长, 系统已显示操作系统徽标, 则请继续等待直到看到 **Microsoft Windows** 桌面。然后 关闭计算机并再试一次。

系统将显示 **Boot Device Menu (引导设备菜单)**, 列出所有可用的引导设备。每个设备旁边都有一个编号。


4. 从 **Boot Device Menu (引导设备菜单)** 中选择您要从中进行引导的设备。

例如, 如果要引导至 USB 存储钥匙, 请高亮度显示 **USB Flash Device (USB 闪存设备)**, 然后按 <Enter> 键。

 **注：**要引导至 USB 设备，则该设备必须是可引导设备。要确认设备是否可引导，请查看设备说明文件。


更改用于将来引导的引导顺序

1. 进入系统设置程序（请参阅[进入系统设置程序](#)）。
2. 使用箭头键高亮度显示 **Boot Device Configuration**（引导设备配置）菜单选项，然后按 <Enter> 键访问菜单。

 **注：**请记住当前的引导顺序，以便在需要恢复时使用。

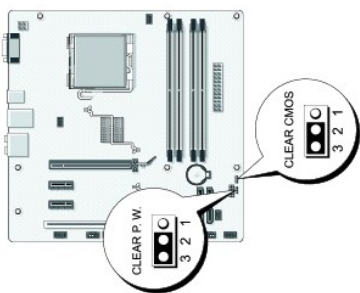
3. 按上箭头键和下箭头键在设备列表中移动。
4. 按加号 (+) 或减号 (-) 键更改设备的引导优先级。

清除已忘记的密码

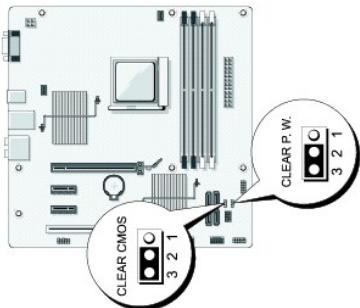
 **警告：**开始执行本节中的任何步骤之前，请阅读并遵循计算机附带的安全说明。

1. 请按照[开始之前](#)中的步骤进行操作。
2. 卸下主机盖（请参阅[卸下主机盖](#)）。
3. 找到系统板上的 3 针密码连接器（CLEAR_PW）（请参阅[系统板组件](#)）。

Inspiron™ 518




Inspiron 519




4. 从插针 2 和 3 上拔下 2 针跳线塞，然后将其固定到插针 1 和 2。
5. 等待约五秒钟以清除密码。
6. 从插针 1 和 2 上拔下 2 针跳线塞，然后将其装回到插针 2 和 3 以启用密码功能。

7. 装回主机盖（请参阅[装回主机盖](#)）。
8. 将计算机和设备连接至电源插座，然后将它们打开。

清除 CMOS 设置

 **警告：** 开始执行本节中的任何步骤之前，请阅读并遵循计算机附带的安全说明。

1. 请按照[开始之前](#)中的步骤进行操作。

 **注意：** 必须断开计算机与电源插座的连接才能清除 CMOS 设置。

2. 卸下主机盖（请参阅[卸下主机盖](#)）。
3. 重设当前的 CMOS 设置：
 - a. 找到系统板上的3 针 CMOS 跳线（CLEAR CMOS）（请参阅[系统板组件](#)）。
 - b. 从 CMOS 跳线（CLEAR CMOS）插针 2 和 3 上拔下跳线塞。
 - c. 将跳线塞连接至 CMOS 跳线（CLEAR CMOS）插针 1 和 2 并等待大约五秒钟。
 - d. 拔下跳线塞然后将其装回 CMOS 跳线（CLEAR CMOS）插针 2 和 3 上。
4. 装回主机盖（请参阅[装回主机盖](#)）。
5. 将计算机和设备连接至电源插座，然后将它们打开。

快擦写 BIOS

当有更新可用或更换系统板时，BIOS 可能需要快擦写。

1. 打开计算机。
2. 在 Dell 支持 Web 站点 support.dell.com 上找到适用于您的计算机的 BIOS 更新文件。
3. 单击 **“Download Now”（立即下载）** 下载文件。
4. 如果显示 **“Export Compliance Disclaimer”（导出遵从免责声明）** 窗口，请单击 **“Yes, I Accept this Agreement”（是，我接受该协议）**。
系统将显示 **“File Download”（文件下载）** 窗口。
5. 单击 **“Save this program to disk”（将此程序保存至磁盘）**，然后单击 **“OK”（确定）**。
系统将显示 **“Save In”（保存位置）** 窗口。
6. 单击下箭头以查看 **“Save In”（保存位置）** 菜单，选择 **“Desktop”（桌面）**，然后单击 **“Save”（保存）**。
文件将下载至您的桌面。
7. 系统显示 **“Download Complete”（下载完成）** 窗口时，单击 **“Close”（关闭）**。
文件图标将显示在您的桌面上，并且与下载的 BIOS 更新文件标题相同。
8. 双击桌面上的文件图标，并按照屏幕上的说明进行操作。

[返回目录页面](#)

[返回目录页面](#)

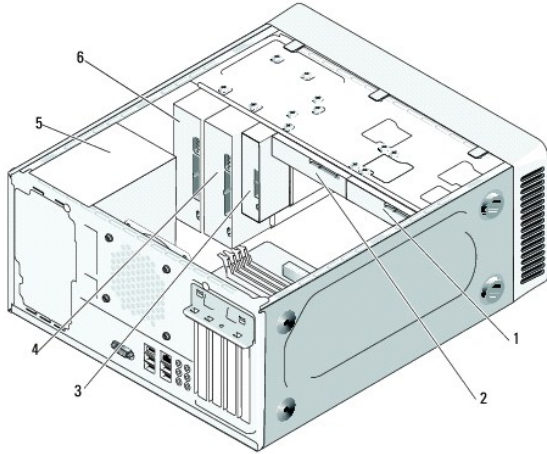
技术概览

Dell™ Inspiron™ 518/519 服务手册

- [计算机内部视图](#)
- [系统板组件](#)

警告： 拆装计算机内部组件之前，请阅读计算机附带的安全信息。有关其它安全最佳实践的信息，请参阅 www.dell.com/regulatory_compliance 上的管制遵循主页。

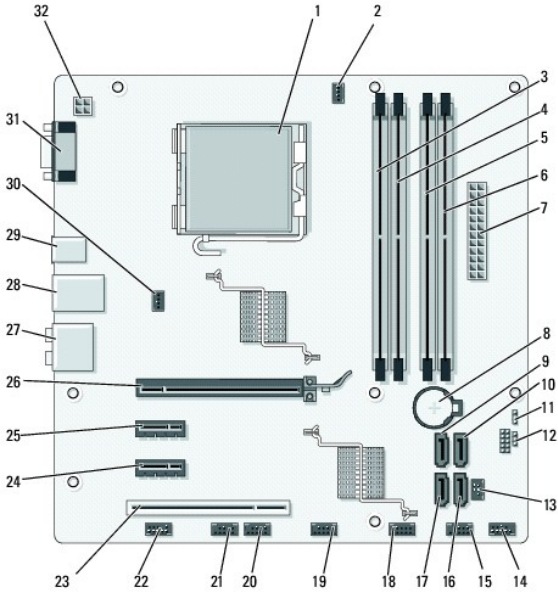
计算机内部视图



1	可选的硬盘驱动器	2	硬盘驱动器
3	介质卡读取器	4	可选的 CD 或 DVD 驱动器
5	电源设备	6	CD 或 DVD 驱动器

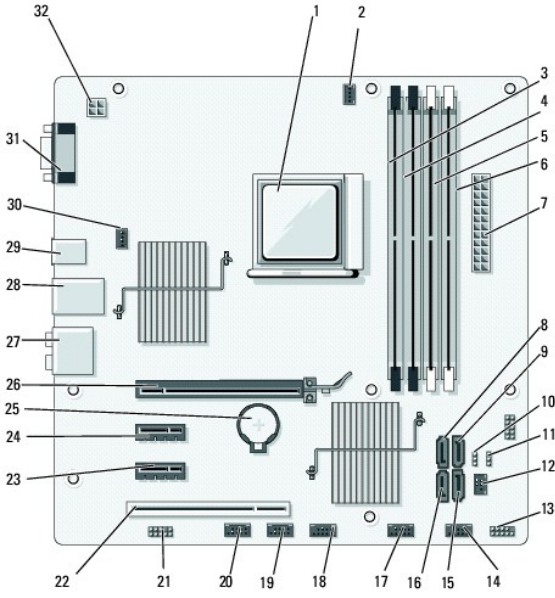
系统板组件

Dell™ Inspiron™ 518



1	处理器插槽 (CPU)	2	处理器风扇连接器 (CPU_FAN)
3	内存模块连接器 (DIMM_1)	4	内存模块连接器 (DIMM_3)
5	内存模块连接器 (DIMM_2)	6	内存模块连接器 (DIMM_4)
7	主电源连接器 (ATX_POWER)	8	电池槽
9	串行 ATA 驱动器连接器 (SATA0)	10	串行 ATA 驱动器连接器 (SATA1)
11	密码跳线 (CLEAR_PW)	12	CMDS 跳线 (CLEAR_CMDS)
13	S/PDIF 连接器 (SPDIF_OUT)	14	前面板连接器 (F_PANEL)
15	顶置 USB 连接器 (F_USB1)	16	串行 ATA 驱动器连接器 (SATA2)
17	串行 ATA 驱动器连接器 (SATA3)	18	前置 USB 连接器 (F_USB2)
19	前置 USB 连接器 (F_USB3)	20	前置 FlexBay 连接器 (F_USB4)
21	前置 1394 连接器 (F_1394)	22	前置音频 (F_AUDIO)
23	PCI 连接器 (PCI 2.3)	24	PCI Express x1 连接器 (PCIE_X1)
25	PCI Express x1 连接器 (PCIE_X2)	26	PCI Express x16 连接器 (PCIE_X16)
27	音频连接器	28	2 个 USB 连接器和 1 个 LAN 连接器
29	2 个 USB 连接器和 1 个 IEEE 1394 连接器	30	机箱风扇连接器 (CHASSIS_FAN)
31	视频连接器 (VGA)	32	处理器电源 (ATX_CPU)

Dell Inspiron 519



1	处理器插槽 (CPU)	2	处理器风扇连接器 (CPU_FAN)
3	内存模块连接器 (DIMM_4)	4	内存模块连接器 (DIMM_3)
5	内存模块连接器 (DIMM_2)	6	内存模块连接器 (DIMM_1)
7	主电源连接器 (ATX_POWER)	8	串行 ATA 驱动器连接器 (SATA3)
9	串行 ATA 驱动器连接器 (SATA2)	10	CMS 跳线 (CLEAR CMS)
11	密码跳线 (CLEAR_PW)	12	S/PDIF 连接器 (SPDIF_OUT)
13	前面板连接器 (F_PANEL)	14	前置 USB 连接器 (F_USB2)
15	串行 ATA 驱动器连接器 (SATA1)	16	串行 ATA 驱动器连接器 (SATA0)
17	前置 USB 连接器 (F_USB3)	18	前置 USB 连接器 (F_USB1)
19	前置 FlexBay 连接器 (F_USB4)	20	前置 1394 连接器 (F_1394)
21	前置音频 (F_AUDIO)	22	PCI 连接器 (PCI 2.3)
23	PCI Express x1 连接器 (PCIE_X1)	24	PCI Express x1 连接器 (PCIE_X2)
25	电池槽	26	PCI Express x16 连接器 (PCIE_X16)
27	音频连接器	28	2 个 USB 连接器和 1 个 LAN 连接器
29	2 个 USB 连接器和 1 个 IEEE 1394 连接器	30	机箱风扇连接器 (CHASSIS_FAN)
31	视频连接器 (VGA)	32	处理器电源 (ATX_CPU)

[返回目录页面](#)